

Fiche technique

Caractéristiques du produit



Steak grill poloautomatique chrome durable

Modèle	Code SAP	00021089
KDA 66 ED	Groupe d'articles	Grilles et plaques de cuisson



- Type de surface de l'appareil: Lisse
- Dimensions de la planche à griller [mm x mm]: 650 x 480 + 320 x 380 + 320 x 380
- Épaisseur de la planche à griller [mm]: 10.00
- Tiroir de récupération de la graisse: Oui
- Zones chauffantes indépendantes: Contrôle séparé pour chaque zone de chauffage sur la plaque inférieure et pour les plaques supérieures
- Température maximale de l'appareil [° C]: 300
- Finition de surface: durable chrom

Code SAP	00021089	Poids net [kg]	90.00
Largeur nette [mm]	658	Puissance électrique [kW]	12.000
Profondeur nette [mm]	760	Dimensions de la planche à griller [mm x mm]	650 x 480 + 320 x 380 + 320 x 380
Hauteur nette [mm]	442	Type de surface de l'appareil	Lisse

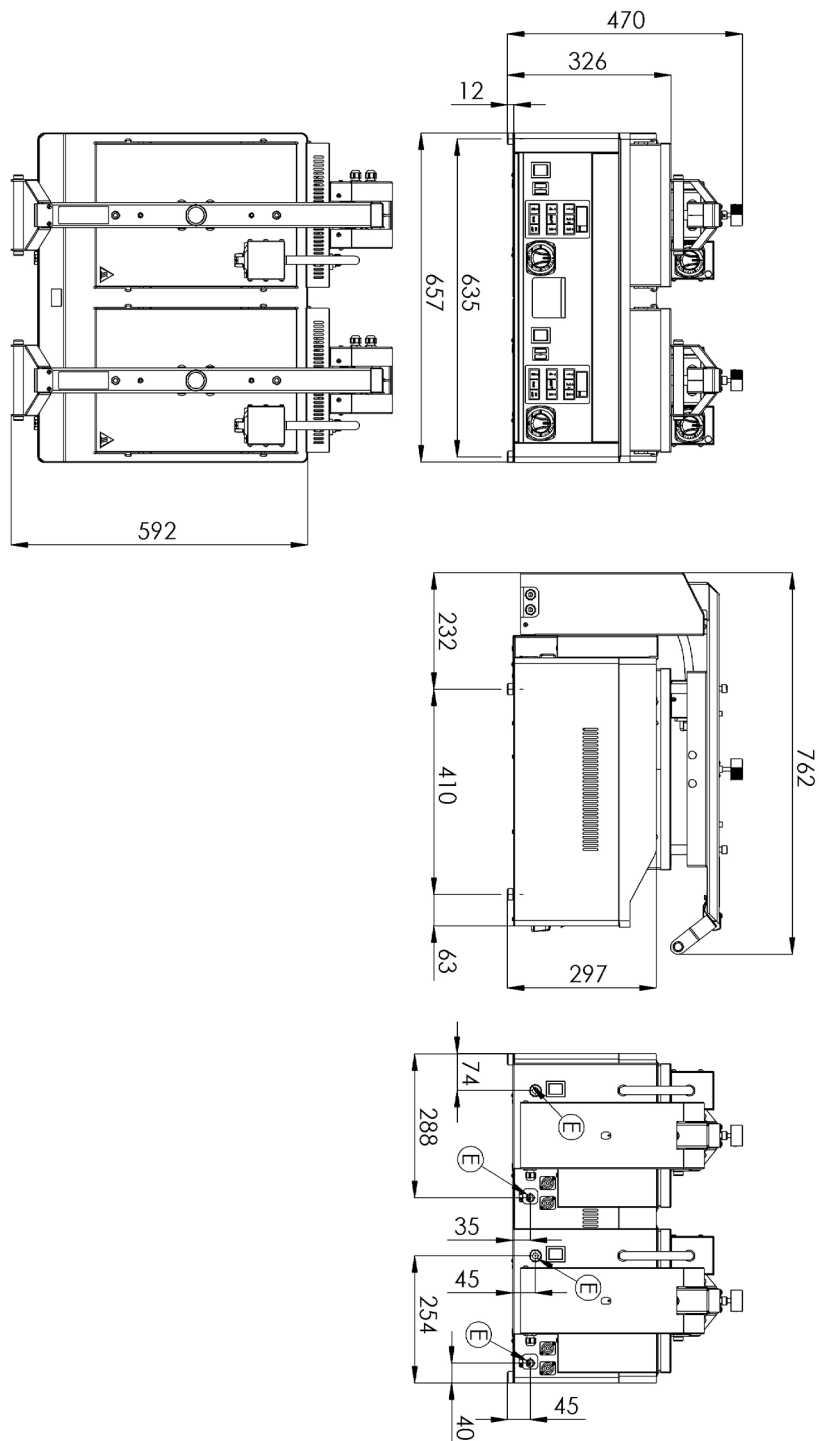
Fiche technique

Dessin technique



Steak grill poloautomatique chrome durable

Modèle	Code SAP	00021089
KDA 66 ED	Groupe d'articles	Grilles et plaques de cuisson



Fiche technique

Paramètres techniques



Steak grill poloautomatique chrome durable

Modèle	Code SAP	00021089
KDA 66 ED	Groupe d'articles	Grilles et plaques de cuisson

1. Code SAP:

00021089

2. Largeur nette [mm]:

658

3. Profondeur nette [mm]:

760

4. Hauteur nette [mm]:

442

5. Poids net [kg]:

90.00

6. Largeur brute [mm]:

725

7. Profondeur brute [mm]:

800

8. Hauteur brute [mm]:

564

9. Poids brut [kg]:

99.00

10. Type d'appareil:

Appareil neutre

11. Type de construction de l'appareil:

Équipements à poser

12. Puissance électrique [kW]:

12.000

13. Indice de protection d'enveloppe:

IPX4

14. Matériel:

AISI 430

15. Indicateurs:

Voyants de marche et de préchauffement du four

16. Finition de surface:

durable chrom

17. Température maximale de l'appareil [° C]:

300

18. Température minimale de l'appareil [° C]:

50

19. Dimensions de la planche à griller [mm x mm]:

650 x 480 + 320 x 380 + 320 x 380

20. Épaisseur de la planche à griller [mm]:

10.00

21. Tiroir de récupération de la graisse:

Oui

22. Zones chauffantes indépendantes:

Contrôle séparé pour chaque zone de chauffage sur la plaque inférieure et pour les plaques supérieures

23. Distribution uniforme de la chaleur:

Oui

24. Type de surface de l'appareil:

Lisse